

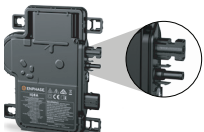
IQ8 Series Microinverters

Los Enphase IQ8 Series Microinverters, de alta potencia y preparados para redes inteligentes, están diseñados para adaptarse a los módulos fotovoltaicos de alta potencia de última generación. El IQ8 tiene los más altos estándares de producción de energía y fiabilidad en la industria y cuenta con una funcionalidad de rapid shutdown que cumple con los requisitos más altos de seguridad. El cerebro del microinversor basado en semiconductores es nuestro circuito integrado de aplicación específica (ASIC) patentado, que permite al microinversor funcionar en modo conectado a la red.



IQ Gateway

Parte del sistema Enphase Energy System, los IQ8 Series Microinverters se integran con la IQ Battery, la IQ Gateway y el software de monitorización y análisis de la aplicación Enphase App.



IQ8 Series con conectores MC4 integrados

Conecte los módulos fotovoltaicos de forma rápida y sencilla a los IQ8 Series Microinverters que tiene conectores MC4 integrados.

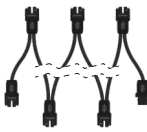


Los IQ8 Series Microinverters redefinen los estándares de fiabilidad con más de 1 millón de horas acumuladas de pruebas de encendido, lo que brinda una garantía limitada líder en el sector de hasta 25 años.**



IQ Relay monofásico y trifásico

Circuito de producción y almacenamiento, dispositivo integrado de protección NS con acoplador de fases PLC (modelo trifásico) y control de inyección de corriente continua.*



IQ Cabling

Instale los microinversores de forma rápida y segura con el IQ Cabling. Con el IQ Cabling trifásico, la capacidad instalada se distribuye automáticamente y uniformemente entre las tres fases.

Compatible con la última generación de módulos fotovoltaicos de alta potencia

- Compatible con los últimos módulos fotovoltaicos de alta corriente
- IQ8 Series Microinverters admite todas las potencias de módulos fotovoltaicos y arquitecturas de células habituales

Fácil de instalar y poner en marcha

- Ligero y compacto con conectores Stäubli MC4 integrados para facilitar la instalación
- Instalación rápida con un sencillo cableado de CA
- La nueva tecnología de circuitos integrados permite actualizaciones de firmware más rápidas

Alta producción de energía, fiabilidad y seguridad

- Más de 1 millón de horas de encendido en pruebas de fiabilidad
- La tecnología patentada Burst Mode, o Modo Ráfaga, proporciona una mayor producción de energía
- CC de baja tensión y rapid shutdown para la máxima seguridad contra incendios

Nota:

- La puesta en servicio de los sistemas de IQ8 Series Microinverters requiere la versión 3.28.0 o superior de la aplicación Enphase Installer App.
- Los IQ8 Series Microinverters no pueden mezclarse con generaciones anteriores de microinversores Enphase (IQ7 Series, IQ6 Series, etc.) en la misma IQ Gateway.

*El IQ Relay no es necesario en todos los países. Compruebe los requisitos locales de conexión a la red para confirmar esto.
**La garantía de 25 años es válida siempre que se instale una IQ Gateway conectada a Internet.

DATOS DE ENTRADA (CC)		UNIDADES	IQ8MC-72-M-INT	IQ8AC-72-M-INT	IQ8HC-72-M-INT
Compatibilidad típica de los módulos			54 células/108 células partidas, 60 células/120 células partidas, 66 células/132 células partidas, 72 células/144 células partidas Sin relación CC/CA y potencia de entrada máxima obligatorias. Los módulos pueden emparejarse siempre que no se supere la tensión máxima de entrada y se respete la corriente máxima de entrada del inversor a las temperaturas más baja y más alta. Consulte la calculadora de compatibilidad en https://enphase.com/es-es/installers/microinverters/calculator .		
Tensión de entrada mínima/máxima	U_{ccmin}/U_{ccmax}	V	18/60		
Tensión de entrada de arranque	U_{ccarr}	V	22		
Tensión asignada de entrada	U_{cca}	V	35,0	36,5	37,0
Tensión mínima/máxima del seguimiento del punto de máxima potencia, SPMP	U_{pmpmin}/U_{pmpmax}	V	25/45	28/45	29,5/45
Tensión de operación mínima/máxima	U_{opmin}/U_{opmax}	V	18/49		
Corriente máxima de entrada	I_{ccmax}	A	14		
Corriente de entrada CC de cortocircuito máxima	I_{scmax}	A	25 Corriente de cortocircuito máxima (I_{sc}) permitida para los módulos que se conectan con los IQ8 Series Microinverters: 20 A (calculada con un factor de seguridad de 1,25, según IEC 62548).		
Potencia máxima de entrada ¹	P_{ccmax}	W	480	530	560
DATOS DE SALIDA (CA)		UNIDADES	IQ8MC-72-M-INT	IQ8AC-72-M-INT	IQ8HC-72-M-INT
Potencia aparente máxima	$S_{ca,max}$	VA	330	366	384
Potencia asignada	$P_{ca,a}$	W	325	360	380
Tensión nominal de red	U_{canom}	V	230		
Tensión de red mínima/máxima	U_{camin}/U_{camax}	V	184/276		
Corriente máxima de salida	I_{camax}	A	1,43	1,59	1,67
Frecuencia nominal	f_{nom}	Hz	50		
Frecuencia mínima/máxima	f_{min}/f_{max}	Hz	45/55		
Unidades máximas por circuito monofásico/multifásico de 20 A	$16 A/I_{acmax}$		11 (L+N)/33 (3L+N)	10 (L+N)/30 (3L+N)	9 (L+N)/27 (3L+N)
Unidades máximas por sección de IQ Cable monofásico/multifásico			8 (L+N)/18 (3L+N)	8 (L+N)/18 (3L+N)	8 (L+N)/18 (3L+N)
Clase de protección (todos los puertos)			II		
Distorsión armónica total		%	< 5		
Ajuste del factor de potencia			1,0		
Rango del factor de potencia	$\cos\phi$		0,8 capacitivo - 0,8 inductivo		
Eficiencia máxima del inversor	η_{max}	%	97,5	97,3	97,4
Eficiencia ponderada europea	η_{EU}	%	96,7	96,6	96,8
Topología del inversor			Aislado (transformador de alta frecuencia)		
Pérdidas de potencia nocturnas		mW	50		
DATOS MECÁNICOS			IQ8MC-72-M-INT	IQ8AC-72-M-INT	IQ8HC-72-M-INT
Rango de temperatura del aire ambiente			De -40°C a 60°C (De -40°F a 140°F)		
Rango de humedad relativa			4% a 100% (condensación)		
Clase de sobretensión del puerto de CA			III		

(1) El emparejamiento de módulos fotovoltaicos con una potencia superior al límite puede dar lugar a pérdidas adicionales por recorte. Consulte la calculadora de compatibilidad en <https://enphase.com/es-es/installers/microinverters/calculator>.

DATOS MECÁNICOS

IQ8MC-72-M-INT

IQ8AC-72-M-INT

IQ8HC-72-M-INT

Número de conectores de CC de entrada (pares) por seguidor del PMP individual

1

Tipo de conector de CA

IQ Cabling (consulte la hoja de datos separada para el cable y los accesorios)

Tipo de conector de CC

MC4 fabricado por Stäubli

Dimensiones (Al x An x Pr)

212 mm (8,3") x 175 mm (6,9") x 30,2 mm (1,2") (sin soportes de montaje)

Peso (con placa de montaje)

1,1 kg (2,4 lbs)

Refrigeración

Convección natural - sin ventiladores

Envoltorio

Envoltorio polimérico de doble aislamiento, resistente a la corrosión, Clase II

Clasificación IP

Exterior - IP67

Altitud máxima

< 2600 m

Poder calorífico

37,5 MJ/unidad

NORMATIVA

IQ8MC-72-M-INT

IQ8AC-72-M-INT

IQ8HC-72-M-INT

Conformidad con la red (con IQ Relay) (pendiente)

EN 50549-1, UNE206007-1/2

Seguridad

EN IEC 62109-1, EN IEC 62109-2

CEM

EN IEC 61000-3-2, 61000-3-3, 61000-6-2, 61000-6-3, EN IEC 50065-1, 50065-2-1, EN55011²

Etiquetado de los productos

CE

Funciones de avanzadas de red³

Limitación de la exportación de potencia (PEL), Gestión del desequilibrio de fases (PIM), Detección de pérdida de fase (LOP), Control del factor de potencia Q (U), cos (phi) (P)

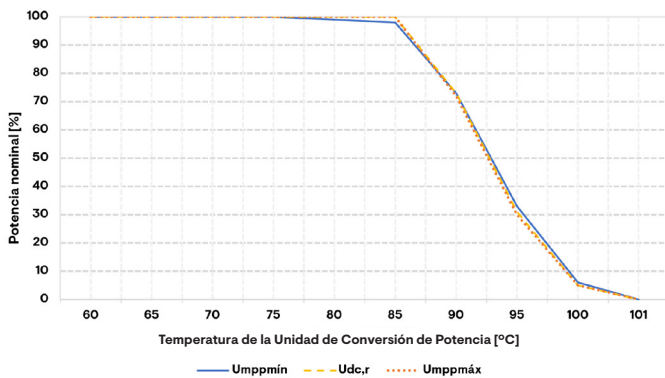
Comunicación del microinversor

Comunicación a través de la línea eléctrica (PLC) 110 - 120 kHz (Clase B), Banda estrecha 200 Hz

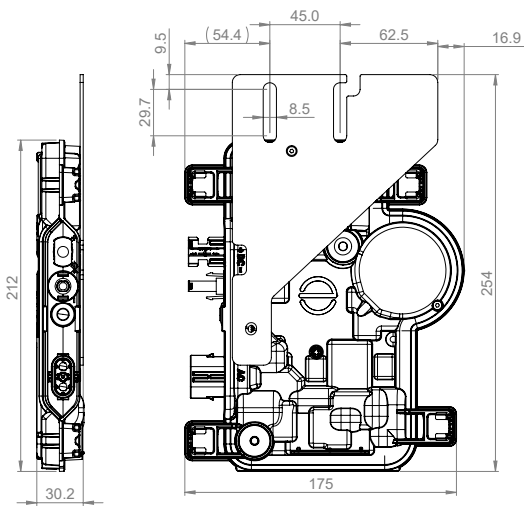
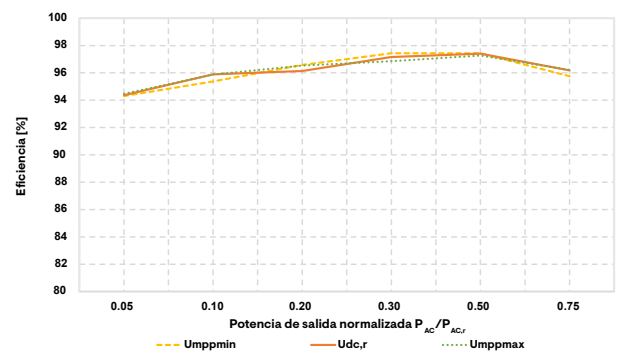
(2) En condiciones de prueba estándar, dentro del rango del PMP.

(3) Algunas de estas funciones requieren una IQ Gateway Metered con transformadores de corriente y/o IQ Relay instalados.

Potencia nominal de la IQ8 Series Microinverters frente a la temperatura de la UCP



Curva de eficiencia de la IQ8 Series Microinverters



Todas las dimensiones están en mm

Enphase IQ8 Series Microinverters

